

MB Pompinstallatie 600mm Feka VS750

De installaties zijn voorzien van een geleidesysteem bestaande uit RVS geleide-buizen en een GY-voetbocht. In de put is een persleiding gemonteerd voorzien van een EPOXY gecoate balkeerklep.

De installaties zijn standaard voorzien van DAB RVS vuilwaterpompen type Feka VS750. De installaties zijn geschikt voor het verpompen van vuil- en rioolwater met een maximale korrelgrootte van 50mm. De pomp is geheel vervaardigd uit RVS AISI 304 en voorzien van een speciaal ontworpen vortex waaier van gegoten RVS.

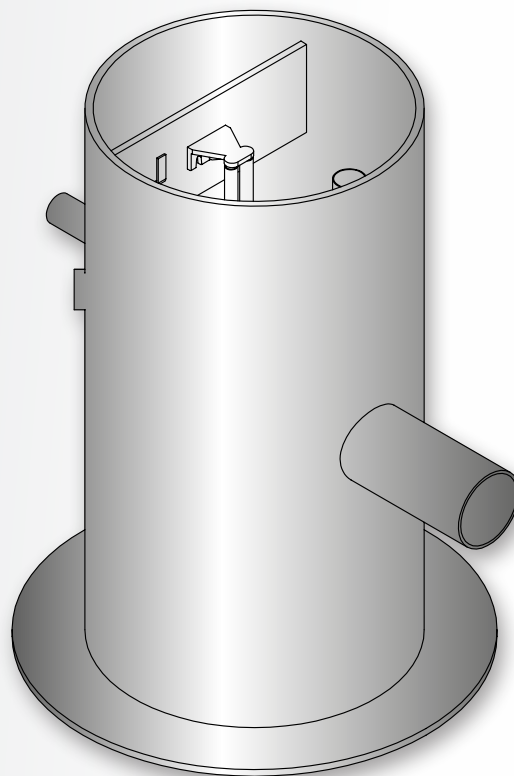
Specificatie pomp (standaard FEKA VS750)

Type	: Feka VS750
Maximale opvoerhoogte	: 9,6 mtr.
Maximale capaciteit	: 24m ³ per uur
PI maximaal	: 220V 1111W / 380V 1038W
kW nominaal	: 750W
Aansluitspanning	: 220V of 380V
Kabellengte	: 10m1

Specificatie put (standaard model)

afwijkende afmetingen zijn uiteraard ook leverbaar.

Materiaal	: HDPE
Diameter bodem (opdrijfband)	: 900mm
Diameterput	: 600mm
Hoogte	: 1200mm
Aansluiting	: 160mm
Kabeldoorvoer (snapmof)	: 75mm met manchet
Persaansluiting	: HDPE 63mm



Uitvoeringen

Artikelnummer	Omschrijving	Spanning	Alarm	PKZ	Aardlek
9038800010	MB pompinstallatie model-1 600mm H=1200mm voorzien van 1 x DAB Feka VS750 met aangebouwde vlotter.	220V	Nee	Nee	Nee
9038800030	MB pompinstallatie model-2 600mm H=1200mm voorzien van 1 x DAB Feka VS750 met aangebouwde vlotter en separate hoogwateralarm.	220V	Ja	Nee	Nee
9038700200	MB pompinstallatie model-3 600mm H=1200mm voorzien van 1 x DAB Feka VS750 aansturing d.m.v. E-BOX schakelkast met niveausonde en hoogwaterplotter	220V / 380V	Ja	Ja	Ja

De maten en informatie op dit productblad zijn door St. Middelkoop en Zn BV met de grootste mogelijke zorg opgesteld. Er kunnen hier geen rechten of garanties aan worden ontleend.

BUURMALSEN

Lingedijk 7
T 0345-572329
buurmalsen@stmiddelkoop.nl

ZALTBOMMEL

Koxkampseweg 13b, Showroom 2021
T 0418-684944
zaltbommel@stmiddelkoop.nl

WERKENDAM

Leeghwaterstraat 14
T 0183-724610
werkendam@stmiddelkoop.nl

SINDS 1970 • 50 JAAR

MB

St Middelkoop & Zn bv

BOUWMATERIALEN

LEIDINGSYSTEMEN